

TILE LEVEL

SISTEMA RÁPIDO DE NIVELACIÓN

FAST LEVELING SYSTEM

SYSTÈME RAPIDE DE PRISE DE NIVEAU

SISTEMA RÁPIDO DE NIVELAMENTO

SISTEMA RAPIDO DI LIVELLO

SCHNELLE NIVELLIERSYSTEME

SNEL NIVELLERINGSSYSTEMEEM

SYSTEM SZYBKIEGO POZIOMOWANIA

БЫСТРАЯ СИСТЕМА НИВЕЛИРОВКИ

ENKELT NIVEAU SYSTEM

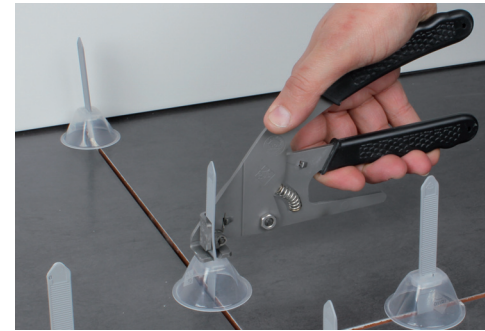
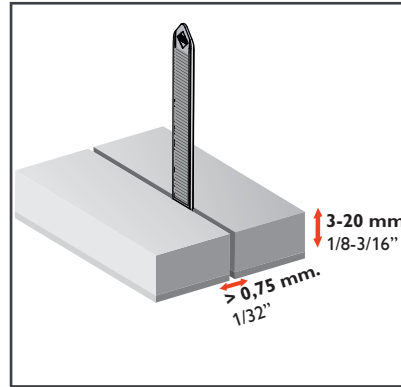
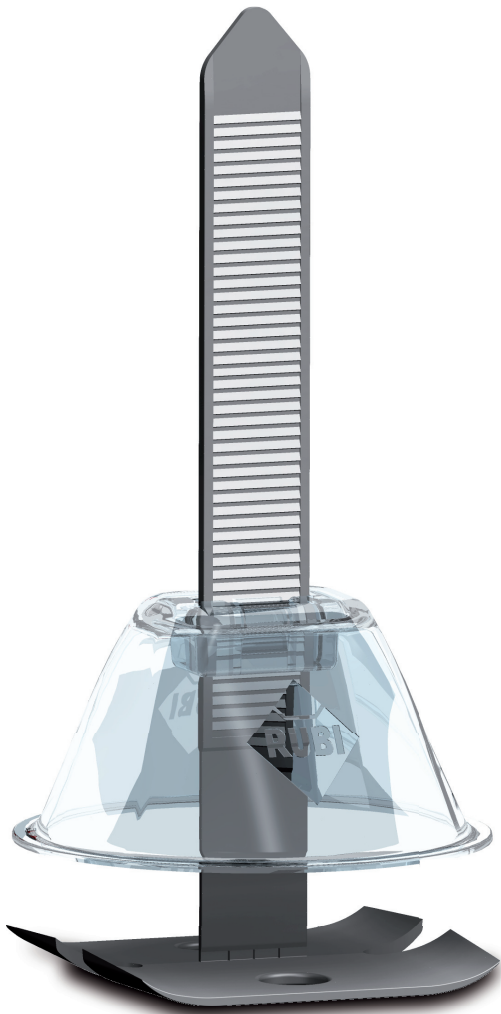
NOPEA LAATANTASAUSJÄRJESTELMÄ

SYSTEM PRO RYCHLOU POKLÁDKU DLAŽBY

SISTEM DE NIVELARE RAPIDA

快速瓷砖平整套件





ES

Ideal para la colocación de piezas a partir de 30x30 cm. con doble encolado. Permite la colocación de piezas de granito y mármol evitando trabajos posteriores de rectificación. Evita el movimiento de las piezas durante el fraguado. Mejora la planitud superficial resultante. Reduce el tiempo de colocación y mejora la rentabilidad. Campana reutilizable (hasta 25 veces).

EN

Ideal for laying tiles that are 30x30 cm. or larger that require the use of an adhesive mix. Is designed to obtain a fast and level granite and marble tile installation without the need for subsequent adjustments. Virtually eliminates lippage of the tiles during the hardening of the concrete. Significantly improves the evenness of the final tiled surface. Greatly reduces installation time therefore improving cost-effectiveness. Caps can be reused (up to 25 times).

FR

Idéal pour la pose de pièces à partir de 30x30cm. avec double encollage. Permet la pose des pièces de granit et marbre tout en évitant des travaux postérieurs de modification. Evite le mouvement des pièces pendant le perçage. Améliore la planitude de la surface existante. Réduit le temps de pose et améliore la rentabilité. Trépan réutilisable (jusqu'à 25 fois).

PT

Ideal para a colocação de peças a partir de 30x30 cm. com dupla colagem. Permite a colocação de peças de granito e mármore evitando trabalhos posteriores de retificação. Evita o movimento das peças durante o assentamento. Possibilita uma superfície mais plana. Reduz o tempo de colocação e melhora a rentabilidade. Campânula reutilizável (até 25 vezes).

IT

Ideale per la posa di pezzi a partire dal 30x30 cm. con doppia passata di colla. Permette la posa di granito e marmo evitando lavori successivi di rettifica. Evita il movimento dei pezzi durante la posa. Migliora la planarità del pavimento. Riduce il tempo di posa e migliora la redditività. Campana riutilizzabile (fino a 25 volte).

DE

Ideal bei der Verlegung von Fliesen ab einem Format 30x30 cm mit hohem Fliesenkleber Auftrag. Ermöglicht die einfache Positionierung von Granit- und Marmorteilen ohne umständliches Nacharbeiten. Verhindert das Verrutschen von Fliesen während des Aushärtens. Einfache Schaffung eines durchgängigen Verlegeniveaus, auch bei großen Flächen. Reduziert die Verlegezeit und steigert somit die Rentabilität. Wieder verwendbare Fixierung – für mehrfachen Einsatz.

NL

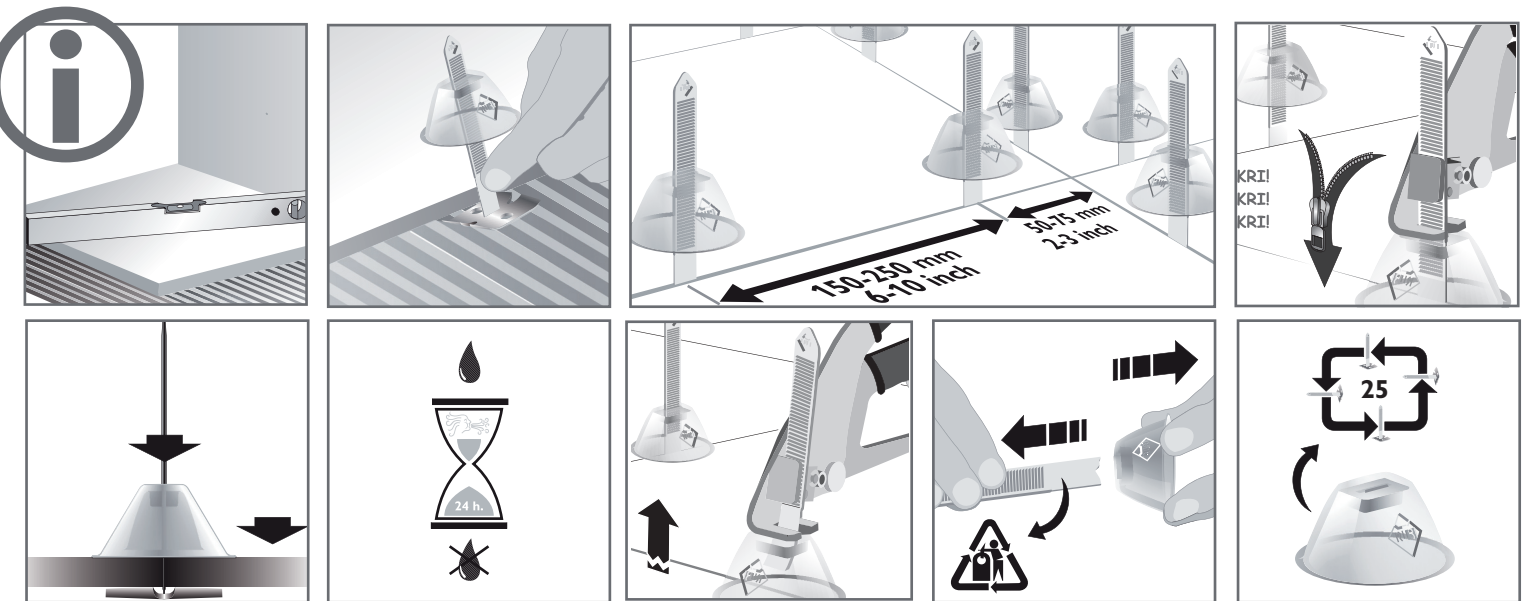
Ideaal voor het plaatsen van tegels vanaf 30x30 cm (met een extra lijmlaag). Tegels van graniet en marmar kunnen geplaatst worden zonder correctiewerkzaamheden achteraf. Zorgt ervoor dat de tegels niet kunnen verschuiven tijdens het uithardingsproces. Verbeterd de vlakheid van het tegelwerk. Het plaatsen van tegels gaat sneller en het verbruik is beter. De tegelvoegkruisjes kunnen hergebruikt worden (tot 25 keer).

PL

Idealne do układania płytek o wymiarach 30x30 cm. podwójnie klejonych. Umożliwia wyłożenie powierzchni granitem i marmurem bez późniejszego szlifowania. Zapobiega zmianie położenia płytek w czasie twardnienia podłoża. Umożliwia uzyskanie równej powierzchni. Redukuje czas układania i zwiększa wydajność pracy. Możliwość wielokrotnego użycia "dzwonka" (do 25 razy).

TILE LEVEL

SISTEMA RÁPIDO DE NIVELACIÓN / FAST LEVELING SYSTEM / SYSTÈME RAPIDE DE PRISE DE NIVEAU / SISTEMA RÁPIDO DE NIVELAMENTO / SISTEMA RAPIDO DI LIVELLO / SCHNELLE NIVELLIERSYSTEME / SNEL NIVELLERINGSSYSTEEM / SYSTEM SZYBKIEGO POZIOMOWANIA / БЫСТРАЯ СИСТЕМА НИВЕЛИРОВКИ / ENKELT NIVEAU SYSTEM / NOPEA LAATANTASAJÄRJESTELMÄ / SYSTÉM PRO RYCHLOU POKLÁDKU DLAŽBY / SISTEM DE NIVELARE RAPIDA / 快速瓷砖平整套件



cm/inches	30x30 12"x12"	33x33 13"x13"	40x40 16"x16"	45x45 18"x18"	50x50 20"x20"	60x60 24"x24"	80x80 32"x32"	60x30 24"x12"	100x50 40"x20"	120x60 48"x24"
u. / m2	42	36	20	28	24	10	10	22	16	10
u. / sq.ft	4	4	2	2,5	2	1	1	2	1,6	1

RU Идеален для укладки плитки форматом от 30x30 см. с применением двойного слоя раствора. Позволяет укладывать гранитные и мраморные заготовки без необходимости последующей шлифовки. Предотвращает смещение плитки при затвердевании раствора. Улучшает конечную ровность поверхности. Сокращает время укладки и улучшает рентабельность. Колпак многократного использования (до 25 раз).

FI Erinomainen 30x30 cm. tai laatoille, jotka vaativat liimamaisen kiinnityksen. Suunniteltu nopeaksi tavaksi varmistaa graniitin ja marmorilaattojen kiinnitys ilman myöhempiä oikaisuja. Estää käytännössä suurten laattojen liikkumisen kiinnityslaatin kuivussa. Parantaa merkittävästi suurien laattapintojen tasaisuutta. Huolellisen asennuksen vaatima aika vähenee parantaen tehokkuutta. Hatut voidaan käyttää uudelleen 25 kertaa.

DA Ideel til udlægning af 30 x 30 cm. fliser eller større, og hvor der kræves en to sided limning. Designet så de skaber en jævn overflade på f.eks. granit, marmor og fliser uden behov for efterfølgende justeringer. Fjerner niveau forskelle mellem fliserne mens flisekleberen hærdner. Væsentligt forbedret overflade på det færdige resultat. Minimerer arbejdstiden og forbedre dermed total økonomien. Caps kan genbruges op til 25 gange.

CZ Ideální pro pokládku dlažby 30 x 30 cm. nebo větších rozměrů. Nutné lepit oboustranně. Umožňuje rychlou pokládku obkládí a dlažeb ze žuly a mramoru bez nutnosti pozdějšího vyrovnávání. Eliminuje pohyby dlažby během procesu vytvrdnutí lepidla. Zlepšuje rovinnost výsledného povrchu. Snižuje dobu pokládky a tím zvyšuje rentabilitu. Přitažlivý adaptér může být opakovaně (až 25 x) použit.

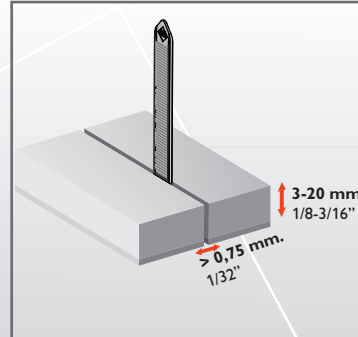
RO Ideal pentru instalarea placilor ceramice de 30x30 cm. sau mai mari, cu adeziv . Proiectat pentru obtinerea unei rapide si foarte precise alinieri a placilor ceramice, marmura, granit, etc in timpul instalarii lor, fara a avea nevoie de alte ajustari ulterioare. Elimina practic deplasarea placilor ceramice in timpul intaririi adezivului. Imbunatateste semnificativ netezimea si planitatea suprafetei obtinute. Reduce semnificativ timpul de montare a placilor ceramice si de aceea imbunatateste raportul cost-eficienta. Capacele se pot folosi de pana la 25 ori.

ZH 与水泥配合使用,完美平整30x30厘米或更大面积的瓷
专为快速平整花岗岩和大理石瓷砖设计,无需后续调整
水泥硬化后可以完全去除,不留痕迹
最大限度提高瓷砖表面平整度
大大减少瓷砖铺设时间,减少工时,提高效率
盖杯可重复使用25次以上

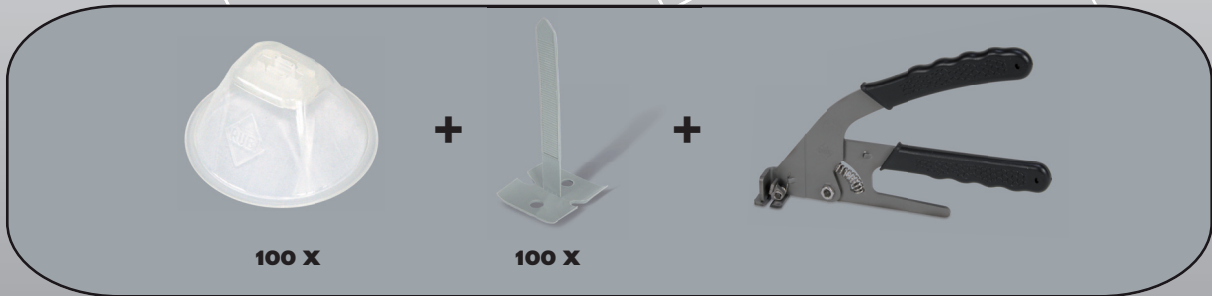


KIT TILE LEVEL

New



Ref.	
02992	1



GERMANS BOADA S.A. PO Box, 14 • 08191 RUBI • SPAIN

Tel. 34 936 80 65 00 • E-mail: gboada@rubi.com

LUSARUBI Lda. - PORTUGAL • Tel. 351 231 947 550 • E-mail: luserubi@rubi.com

RUBI FRANCE S.A.R.L. - FRANCE • Tel. 33 1 69 18 17 85 • E-mail: rubifrance@rubi.com

RUBI TOOLS USA Inc. - U.S.A • Tel. 1 305 715 9892 • E-mail: rubitools.usa@rubi.com

RUBI DEUTSCHLAND GmbH. - DEUTSCHLAND • Tel. 49 (0) 2159 814 4929 • E-mail: rubideutschland@rubi.com

RUBI BENELUX BV. - NEDERLAND • Tel. 31 (0) 76 57 29 200 • E-mail: rubibenelux@rubi.com

RUBI UK LTD. - UNITED KINGDOM • Tel. 44 (0) 1708 559609 • E-mail: rubiuk@rubi.com

RUBI POLSKA, Sp. z o.o. - POLSKA • Tel. 48 (0) 226 44 51 61 • E-mail: rubipolska@rubi.com

RUBI SUOMI - FINLAND • Tel. 358 (0)9 2510 7400 • E-mail: rubisuomi@rubi.com

RUBI DANMARK - DANMARK • Tel. 45 4578 2435 • E-mail: rubidanmark@rubi.com

RUBI ČESKÁ REPUBLIKA - ČESKÁ REPUBLIKA • Tel. 420 257 225 332 • E-mail: rubiceskarepublika@rubi.com

SUZHOU RUBI TECHNOLOGIES Co., Ltd. - CHINA • Tel. 86 (0) 512 6662 6100 • E-mail: rubitechnologies@rubi.com

RUBI MIDDLE EAST - ARAB EMIRATES • Tel. (971) 4.329.63.08 • E-mail: rubimiddleeast@rubi.com

RUBI VENEZUELA - VENEZUELA • Tel. (58-212) 0416 6105401 • E-mail: rubivenezuela@rubi.com

RUBI CHILE - CHILE • Tel. (562) 334 04 58 • E-mail: rubichile@rubi.com

RUBI HELLAS - GREECE • Tel. 302102843907 • E-mail: rubihellas@rubi.com

RUBI TÜRKİYE - TURKEY • Tel. (212) 237-2224 • E-mail: rubiturkiye@rubi.com

RUBI MAROC - MOROCCO • Tel. 212 22 37 80 22 • E-mail: rubimaroc@rubi.com

RUBI DE MEXICO, S.A. DE C.V. - MEXICO • Tel. 52 55 5598-6500 / 6875 • E-mail: atencioncl@rubi.com.mx



www.rubi.com



REF.90878