



Акустические системы
Бесшовные акустические системы
для отделки стен и потолков зданий



Введение | 4



Ассортимент систем Sto | 6



Акустический дизайн с системами Sto | 8



Серия систем StoSilent Panel | 12



Система StoSilent Top | 28



Система StoSilent A-Tec | 32



Система StoSilent Cool | 36



Система StoSilent Modular | 40



Штукатурные системы Sto-Akustik | 44



Акустический настил Sto-Silentyl | 48



Технология применения | 50



Монтаж панельных систем | 51

Единство архитектурного и акустического пространства

При проектировании зданий и сооружений архитекторы руководствуются определенными принципами их организации и оформления. основополагающий критерий - целевое назначение тех или иных помещений. Это, в частности, относится и к созданию соответствующей акустической среды, будь то театр, конференц-зал либо вестибюль офисного центра. Разработка любого акустического проекта требует высокого уровня технических знаний и оформительского опыта для создания функционально и эстетически совместимых пространств.

Немного о чувствах...

Чувственное восприятие непосредственно влияет на наше настроение и эмоциональное состояние. Особенно сильно на наши ощущения воздействуют оптические и звуковые раздражители, которые могут стать поводом для сильных переживаний и впечатлений, как положительных, так и крайне отрицательных. Наши органы чувств определяют, насколько комфортны для нас те или иные условия, каким образом они воспринимаются слуховыми и зрительными рецепторами.

Разрабатывая акустические системы и материалы, компания Sto стремится находить многофункциональные решения, которые сочетали бы в себе акустические, эстетические (а в последнее время и климатические) параметры.

Немного об акустике...

Предметом акустики являются вопросы возникновения и распространения звуков и шумов, их отражения и поглощения различными поверхностями. Акустика учитывает свойства и характеристики помещений, оказывающие влияние на различимость речи и музыки. Наиболее значимыми факторами при этом являются геометрия помещения, а также материалы, используемые при отделке полов, потолков и стен. От этого зависит уровень звукоотражения и звукопоглощения. Чем сложнее дизайн помещения, тем большее количество связанных с акустикой параметров необходимо принимать во внимание. При этом требования к акустике в различных типах помещений неодинаковы.

Улучшить акустику в помещении можно посредством применения различных звукопоглощающих материалов и систем.

Курортно-оздоровительный комплекс KissSalis Therme,
Бад Киссинген / Германия





Концертный зал Nikolai,
Потсдам / Германия

От чего зависит качество акустики

Качество акустики в помещениях непосредственно зависит от длительности времени реверберации, уровня посторонних шумов и степени отражения звука. Время реверберации – это такой срок, по завершении которого звуковые волны в помещении затухают и становятся неразличимыми для человеческого слуха. При длительной реверберации слушатель воспринимает звук на фоне многократных повторений (эффект эха), что делает его недостаточно четким.

Звукопоглощающие материалы, снижая энергию отраженных звуковых волн, благоприятно изменяют характеристику звукового поля в помещении.

Эффективность звукопоглощающих материалов определяется коэффициентами звукопоглощения, измеряемыми в диапазоне от 0 до 1. Чем меньше время реверберации и, соответственно, чем выше коэффициент звукопоглощения, тем лучше акустика в помещении.

Измерение и анализ акустических параметров – удел опытных специалистов-акустиков.

Проблема и ее решение

Современные строительные материалы, такие как бетон, стекло, металл, мрамор и другие, а также гладкая отделка поверхности в помещениях, весьма часто используемая в современной архитектуре, не обеспечивают должного уровня поглощения звука. На акустическую картину также оказывает влияние шум, поступающий как снаружи здания, так и из сопредельных помещений внутри него. При этом роль играет не только интенсивность посторонних шумов, а вся комбинация факторов, включающая характер звука, его частоту и широту полосы.

Все эти отрицательные эффекты могут быть в значительной степени минимизированы акустическими системами и материалами, производимыми компанией Sto. Прошедшие длительную проверку временем и имеющие положительный опыт эксплуатации на разнообразных строительных объектах по всему миру, наши акустические системы, зачастую не имеющие аналогов, обеспечивают оптимальное сочетание между технической функциональностью и эстетикой оформления.

Ассортимент акустических систем и материалов Sto

Применение звукопоглощающих систем Sto позволяет одновременно решить несколько задач: улучшить акустику оборудуемого помещения, получить дополнительные возможности для его декоративного оформления и даже поддерживать в нем требуемый микроклимат. Несмотря на весьма различные требования, предъявляемые при создании акустических и эстетических концепций тех или иных помещений, широкая ассортиментная программа Sto поможет найти решение для каждого случая.

Виды акустических систем Sto

Акустическая программа компании Sto состоит из систем трех основных видов: панельные системы, штукатурные системы, мягкий акустический настил. Панельные и штукатурные системы представлены несколькими моделями в различных модификациях.

О панельных системах

Экологически безопасные акустические панели, используемые в системах Sto, изготовлены из пеностеклянного гранулята, представляющего собой полые капсулы, которые образуются в результате переработки отходов стекла, с незначительным количеством связующего (в системе StoSilent A-Tec оно отсутствует). Общие свойства панельных систем:

- отличные звукопоглощающие характеристики (α_w до 0,85, а в ряде случаев до 1,00)
- бесшовная акустическая поверхность на значительных площадях благодаря крайне низкому коэффициенту теплового расширения ($8 \times 10^{-6} \text{ m/mK}$)
- низкая степень пожарной опасности
- различные структуры и оттенки поверхности.

Модели акустических систем Sto

- **StoSilent Panel:** базовая линейка панельных систем в различных модификациях с широким спектром применения
- **StoSilent Top:** панельная система с ультрагладким отделочным покрытием
- **StoSilent A-Tec:** панельная система с повышенным уровнем пожарной безопасности (возможна установка на путях эвакуации)
- **StoSilent Cool:** панельная система с функциями поддержания температурного режима в помещении
- **StoSilent Modular:** модульные панельные акустические навесы в различных модификациях
- **Sto-Akustikputz:** штукатурная система для нанесения ручным способом
- **Sto-Akustik-Spritzputz:** штукатурная система для нанесения механическим способом
- **Sto-Silentyl:** мягкий акустический настил с текстильным покрытием



Бесшовные панельные системы – основа акустической программы Sto. Их достоинства - гармоничное сочетание технических и эстетических параметров, универсальность применения.

Кембриджский университет, Кембридж / Великобритания

В труднодоступных местах либо при необходимости обустройства сводчатых потолков, а также во всех иных случаях, когда применение панельных систем затруднено или невозможно, на выручку придут штукатурные акустические системы.

Офисное помещение интернет-компании Fluxx.com, Гамбург / Германия



Ультрагладкая матовая акустическая поверхность – это система StoSilent Top. Для более качественного нанесения отделочного слоя и создания максимально ровной оптики акустические панели предварительно обрабатываются особым звукопроницаемым промежуточным покрытием.

Штаб-квартира корпорации Qualcomm, Сан-Диего, штат Калифорния / США



В здании этого банка нет радиаторов отопления и кондиционеров – их заменила уникальная панельная система StoSilent Cool, сочетающая в себе звукопоглощающие свойства с функциями нагревания и охлаждения воздуха в помещении. Помимо революционного технического решения система обеспечивает различные возможности пространственного, структурного и цветового оформления. И все это – на десятках квадратных метров бесшовной акустической поверхности.

Сберегательный банк Sparkasse, Вайль / Германия

Акустический дизайн с системами Sto

Акустическое обустройство здания не может существовать в отрыве от концепции его дизайна. Применение акустических материалов должно органично сочетаться с общим обликом помещений. Будучи абсолютно функциональными по своему назначению, системы Sto в то же время служат одним из инструментов оформления, обеспечивая широкий выбор средств и возможностей для декорирования самых разнообразных помещений.

От общего к частному


В зависимости от своего предназначения здания и помещения призваны выполнять определенные функции. Конкретным видам помещений соответствует относительно типичный набор акустических критериев, при этом функциональные и эстетические свойства, характерные для концертных залов и театров, могут значительно отличаться от набора качеств, которыми должны обладать школы или музеи, офисы или жилые помещения. Вместе с тем, точные параметры времени реверберации, звукопоглощения и звукоотражения всегда зависят от конкретного проекта, невзирая на общую типологию тех или иных помещений.

Системы Sto: индивидуальность решений

К основным аспектам, учитываемым при оформлении и акустическом обустройстве помещения, относятся его геометрия, архитектурный стиль, характеристики поверхностей используемых материалов, порядок размещения акустических элементов. Так, определенные помещения требуют предельной функциональности в сочетании с внешне незаметной акустической системой. В других же случаях элементы акустики, наоборот, служат составной частью яркого, характерного дизайна.

Богатые акустические и оформительские возможности, которыми располагают системы Sto, предоставляют в распоряжение проектировщиков широкий выбор средств акустического дизайна, помогут подать в самом выгодном свете даже сложнейшие объекты.

Возможности оформления акустических систем Sto

		Бесшовная поверхность (1) на площади до 200 кв.м либо на длине до 20 м при стандартной ширине панели (2) неограниченный размер (3) наличие стыковочных швов	Форма поверхности (1) ровная прямая (2) криволинейная плоскостная (3) криволинейная трехмерная (4) многоуровневая (5) независимые элементы
Виды систем	Наименование системы		
Панельные акустические системы	StoSilent Panel	1	1, 2, 3, 4, 5
	StoSilent Top	1	1, 2, 3, 4, 5
	StoSilent A-Tec	1	1, 2, 3, 4, 5
	StoSilent Cool	1	1, 2, 4, 5
	StoSilent Modular	3 (при стыковке нескольких модулей)	5
Штукатурные акустические системы	Sto-Akustiputz	2	1, 2, 3, 4
	Sto-Akustik-Spritzputz	2	1, 2, 3, 4
Мягкий акустический настил	Sto-Silentyl	3 (малозаметные швы, аналогичные обойным, при стыковке полотен)	1, 2, 3, 4



Бизнес-центр и отель Cyberport, Гонконг / Китай

Структура поверхности

- (1) ультрагладкая
- (2) мелкозернистая
- (3) среднезернистая
- (4) крупнозернистая
- (5) текстильная

Цвет покрытия (в дополнение к белому)

- (1) 465 оттенков по StoColor System, включая темные насыщенные тона
- (2) только пастельные тона

Отделка дополнительными декоративными элементами

- (1) возможно, в том числе профилями и фигурными элементами StoDeco
- (2) возможно при соблюдении определенных условий

Встройка систем освещения, вентиляции, громкоговорящей связи и др.

- (1) возможно
- (2) только навесным способом

2, 3	1	1	1
1	2	1	1
1 (с покрытием StoSilent Top Finish), 2, 3 (с покрытиями StoSilent Superfein/Fein)	1 (с покрытиями StoSilent Superfein/Fein), 2 (с покрытием StoSilent Top Finish)	1	1
1 (с покрытием StoSilent Top Finish), 2, 3 (с покрытиями StoSilent Superfein/Fein)	1 (с покрытиями StoSilent Superfein/Fein), 2 (с покрытием StoSilent Top Finish)	1	1
1 (с покрытием StoSilent Top Finish), 2, 3 (с покрытиями StoSilent Superfein/Fein)	1 (с покрытиями StoSilent Superfein/Fein), 2 (с покрытием StoSilent Top Finish)	1	1
2, 3, 4 (покрытия штукатурного типа)	1	2	2
2, 3, 4 (покрытия штукатурного типа)	1	2	2
5	1	1	1

Возможности комбинирования

Акустические системы Sto легко комбинировать как внутри их собственного модельного ряда, совмещая различные модификации для выполнения специальных задач, так и путем сочетания различных видов систем (например, панельных и штукатурных). В последнем случае помимо возможности игры с цветом можно достичь интересных эффектов, комбинируя структуру и оптику поверхностей. Кроме того, системы Sto могут удачно сочетаться с широким кругом других систем и материалов, как чисто технического характера, так и декоративных.

Эстетика функциональности

Многочисленные примеры применения акустических систем Sto свидетельствуют об их четкой продуманности. Выполняя в первую очередь технические функции, эти системы в то же время прекрасно интегрируются в общую концепцию дизайна помещения. Даже в тех случаях, когда системный конструктив намеренно остается открытым, это придает помещению особенный, запоминающийся облик.



Потолок обустроен герметичной системой StoSilent Panel Alu, установленной непосредственно под кровлей здания и разделенной на сегменты деревянными балками в духе традиционного альпийского интерьера.

Курортный комплекс Längenfeld, провинция Тироль / Австрия



Акустическую основу этого зала составляет потолочная система StoSilent Panel черного цвета. В оформлении стен использована ее модификация StoSilent Panel Robust с повышенной устойчивостью к механическим нагрузкам, выкрашенная в темно-желтый цвет. Над сценой и партером смонтирована конструкция из звукопоглощающих и звукоотражающих элементов StoSilent Panel и StoSilent Panel Reflex в красно-оранжево-желтой цветовой гамме.

Театрально-концертный зал Vatroslav Lisinski, Загреб / Хорватия



Воздухонепроницаемая пожаробезопасная акустическая плита StoSilent A-Тес Alu герметизирует проходящие под потолочным основанием короба вентиляционной системы. Уровнем ниже расположен подвесной потолок из металлической сетки, который обрамлен по периметру акустической системой StoSilent Panel.

Офис компании Vattenfall Europe, Коттбус / Германия



Сводчатый потолок зала отделан акустической штукатурной системой Sto-Akustik, на стенах установлена панельная система StoSilent Panel, а одна из ее модификаций StoSilent Panel Alu является архитектурной доминантой, образуя на потолочной поверхности массивную бесшовную вставку в профильном обрамлении, которая не только улучшает акустическое поле, но и изолирует собой короб вентиляционной системы. Сочетание различной структуры и оптики поверхности штукатурной и панельных систем, дополненное применением разнообразных декоративных профилей и элементов StoDeco, составляет практически весь небольшой набор средств художественного оформления этого строгого, лаконичного помещения.

Министерство иностранных дел Чешской Республики,
Прага / Чехия

StoSilent Panel: единство и многообразие

Панельная система StoSilent Panel является основой акустической программы Sto и ее квинтэссенцией, поскольку она в той или иной степени воплощает в себе отличительные особенности и достоинства всех акустических систем Sto. Разнообразные модификации, в которых может быть выполнена система, практически не ограничивают круг ее использования, создавая возможности для акустического оформления любых типов помещений, а сочетание технических и эстетических свойств, экономичности и простоты применения делают ее поистине оптимальным акустическим решением.

Общие сведения

StoSilent Panel представляет собой панельную акустическую систему подвешенного типа, предназначенную для обустройства потолков и стен внутренних помещений. Основой системы является одноименная звукопоглощающая плита, на 96% процентов состоящая из пеностеклянного гранулята и содержащая небольшое количество связующего. С обеих сторон плита оклеена тонкой стеклотканью. Плита монтируется на металлическую подконструкцию, которая устанавливается на стеновое или потолочное основание либо закрепляется на подвесах. Высота подвеса системы регулируется в зависимости от условий применения. При необходимости плиту можно приклеить непосредственно к стено-

вому или потолочному основанию, однако при таком креплении параметры звукопоглощения снижаются. В тех случаях, когда необходимо создать акустическую поверхность из нескольких панелей, эти панели подгоняются друг к другу, закрепляются на подконструкции, а их кромки склеиваются между собой специальным составом. По завершении монтажа системы стыковочные швы и монтажные отверстия заделываются шпаклевочной массой, поверхность затем выравнивается и на нее набрызгивается отделочное покрытие нужного цвета. Все материалы, используемые для поверхностной обработки, имеют открытую пористую структуру и пропускают звук, не влияя на акустические параметры панели.

Павильон Landesgartenschau,
Вайль-на-Рейне / Германия





Университет Metropolitan,
Лондон / Великобритания

Безопасность применения

StoSilent Panel, как и все акустические материалы и системы Sto, не содержит и не эмитирует веществ, которые считаются вредными для здоровья человека и для окружающей среды, что допускает применение этих систем без каких-либо ограничений с точки зрения санитарных органов.

Система является практически безопасной и в пожарном отношении. Материалы, из которых производится акустическая панель, и составы, используемые при подготовке и отделке ее поверхности, являются слабогорючими и сертифицированы по европейскому классу В1. Это позволяет устанавливать систему в помещениях практически любого типа, за исключением лишь тех, к которым предъявляются особо жесткие требования пожарной безопасности (например, пути эвакуации или холлы лифтовых помещений). Для подобных случаев компания Sto разработала специальную панельную акустическую систему StoSilent A-Тес, о которой также рассказывается в этой брошюре.



Штаб-квартира банка ABN-AMRO,
Амстердам, Нидерланды



Здание корпорации Swiss Reinsurance,
Лондон / Великобритания

Бесшовная поверхность

Возможность создания бесшовной звукопоглощающей поверхности на значительных по размеру площадях составляет главное отличие StoSilent Panel и других систем Sto от подавляющего большинства известных на рынке акустических материалов и конструкций.

Достигается это благодаря уникальным физическим свойствам самой панели, которая обладает крайне малым коэффициентом теплового расширения, равным $8 \times 10^{-6} \text{ m/mK}$, что обеспечивает статичное положение всей системы при обычных колебаниях комнатной температуры. Это позволяет крепить панели встык друг к другу, оставляя температурные зазоры лишь в промежутках между очень большими площадями конструкции, а чаще всего обходиться и вовсе без таких зазоров в пределах одного помещения. Указанное свойство дает возможность получать бесшовные стеновые и потолочные акустические конструкции площадью до 200 квадратных метров либо длиной до 20 метров при стандартной ширине панели.

Многие ведущие мировые архитекторы по достоинству оценили преимущества бесшовной акустики, традиционно используя системы Sto в своих проектах. Так рождается эстетика, которой нет равных!



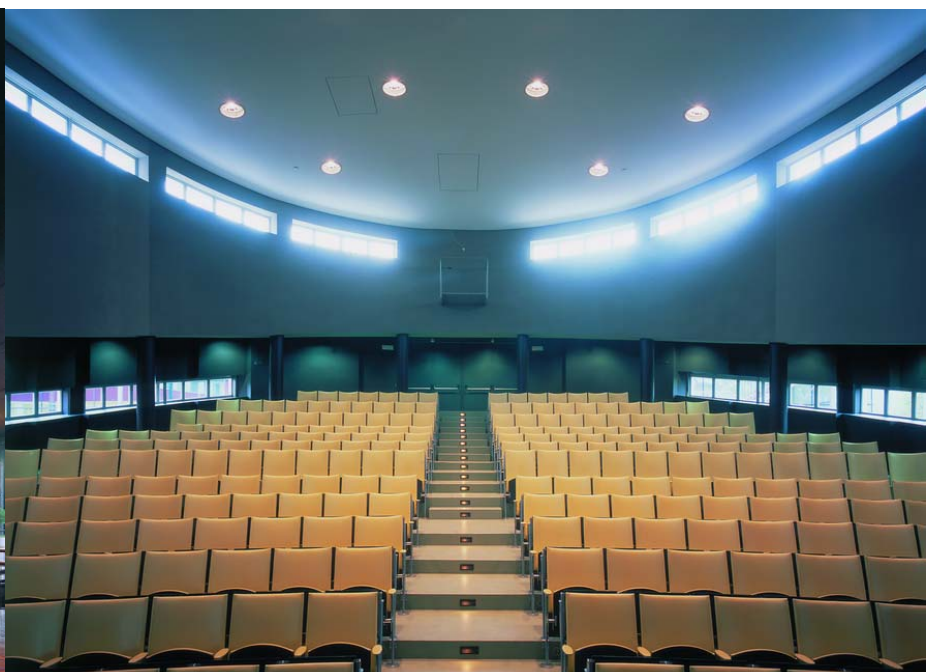
Штаб-квартира банка ABN-AMRO,
Амстердам / Нидерланды



Центр изучения планеты Земля Dynamic Earth,
Эдинбург / Шотландия



Многофункциональный зал Jahrhunderthalle Hoechst,
Франкфурт / Германия



Актный зал Европейской академии,
Больцано / Италия



Форма и пластика

Панели StoSilent весьма просты в обработке. Они легко режутся ножовкой или ножом, строгаются флировочным рубанком. Это позволяет плотно подгонять панели друг к другу, а также изготавливать различные фигурные элементы и формировать канты. Другой отличительной особенностью панелей является их гибкость. Это свойство часто используется при создании трехмерных форм, устройстве переходов между плоскостями в разных уровнях, изготовлении арок, дуговых сегментов и т.д. В зависимости от акустических требований и концепции оформления помещения панели StoSilent могут использоваться для изготовления свободных звукоотражающих и звукопоглощающих элементов, отделенных от плоскости стен и потолка. Подвесные элементы в виде волн, парусов, геометрических фигур произвольной формы не только служат для зонального улучшения акустического поля, но и весьма эффектно смотрятся. Свободные элементы можно также использовать для создания напольных, настенных и потолочных акустических перегородок.

Здание детского сада,
Грюндремминген / Германия

Приходская церковь,
Венценбах / Германия





Переговорная комната в гостиничном комплексе,
Бад Верисхофен / Германия

Структура, оптика, цвет

Финишный отделочный слой – это то средство, благодаря которому и создается бесшовная акустическая поверхность. В системах серии StoSilent Panel для этого используются силикатные покрытия StoSilent Fein (среднезернистое) и StoSilent Superfein (мелкозернистое), которые набрызгиваются на подготовленное основание. Возможность точной подгонки панелей, тонкая стеклоткань, которой покрыты их лицевые поверхности, а также специальные материалы, позволяющие аккуратно замаскировывать стыки и монтажные отверстия – все это обеспечивает ровность нанесения отделочных покрытий. Покрытия, имеющие пористую структуру, являются звукопроницаемыми и не влияют на акустические свойства звукопоглощающих панелей. StoSilent Fein и StoSilent Superfein имеют матовую поверхность, не создающую бликов и обладающую отличной светоотражающей способностью. Помимо белого цвета покрытия могут колероваться более чем в 460 оттенков по палитре StoColor System, включая и темные насыщенные цвета.



Архитектурно-строительная академия,
Биберах / Германия

StoSilent Panel Alu: улучшенная герметичность и влагонепроницаемость

Некоторые помещения наряду с потребностями в акустическом оформлении ставят перед проектировщиками задачу использования акустических потолочных и стеновых поверхностей в нестандартных условиях применения. Это может быть связано с назначением и видом использования помещений, их расположением внутри здания, маршрутами прокладки коммуникаций и рядом других причин.

Будучи одной из модификаций системы StoSilent Panel ее вариант StoSilent Panel Alu возможно в большей степени чем другие призван решать задачи сочетания технической функциональности, акустического обустройства и внешнего оформления.

Панель StoSilent Panel Alu каширована с обратной стороны тонкой алюминиевой пленкой что делает ее непроницаемой для воздуха изнутри. Более того, за счет возможности создания значительной по величине бесшовной поверхности, площадь такого герметичного потолка или стенового покрытия также серьезно увеличивается. Это дает возможность изолировать с внешней стороны вакуумные камеры и вентиляционные каналы большой протяженности, обеспечив при этом достойную акустику внутри помещения и сохранив его привлекательный вид.

Это же свойство предохраняет акустический потолок от проникновения влаги извне, что позволяет устанавливать систему StoSilent Panel Alu непосредственно под кровлей зданий, оборудовать ею чердачные, мансардные и другие подобные помещения.

Акустическое оформление помещений с повышенной влажностью представляет собой еще одну непростую задачу, которая решается с помощью StoSilent Panel Alu. Наряду с влагостойкостью внешнего отделочного покрытия, характерной для всех акустических продуктов Sto, система также должна быть защищена и изнутри. В бассейнах, аквапарках и других подобных помещениях высокая влажность воздуха, как правило, сочетается с необходимостью интенсивного проветривания. Перемещение значительных влажных воздушных масс усиливает опасность проникновения частиц грязи через акустический слой изнутри и их оседания на поверхности в виде пятен. Система решает эту проблему, заодно препятствуя образованию плесени и грибка.

StoSilent Panel Alu обладает такими же возможностями оформления, что и другие варианты системы StoSilent Panel, не отличаясь от них по виду. Это позволяет комбинировать различные варианты системы в зависимости от потребностей.

На фото внизу и на странице справа:

Аквапарк Aqua Dome, провинция Тироль / Австрия





StoSilent Panel Robust / Robust Alu: повышенная устойчивость против механических нагрузок

В отдельных случаях использование панельных акустических систем может быть сопряжено с усиленными механическими нагрузками на поверхность. Для подобных вариантов применения разработана модификация StoSilent Panel Robust, в которой акустическая панель дополнительно армирована стекловолоконной сеткой, что увеличивает ударопрочность системы, придает дополнительную жесткость всей конструкции и продлевает срок ее службы.

Указанная техническая особенность нашла свое отражение в специфике применения. Так, система StoSilent Panel Robust весьма широко используется в вертикальном исполнении для акустического обустройства поверхности стен помещений.

Аналогичным образом, Sto Silent Panel Robust служит отличным средством для устройства акустических перегородок, независимых акустических элементов в напольном и подвесном исполнении и т.д.

Помимо расширения функциональных возможностей технические параметры системы StoSilent Panel Robust открывают новые горизонты и в области акустического дизайна. Дополнительное армирование увеличивает прочность панели на изгиб, что позволяет вдвое уменьшить радиус ее естественного искривления по сравнению с неармированными панелями, доведя его до 5 метров. Дизайнеры используют это свойство при создании объемных поверхностей без применения сочлененных конструкций.

В варианте StoSilent Panel Robust Alu панели, кроме того, кашируются с обратной стороны алюминиевой пленкой, что еще более расширяет спектр использования, позволяя применять систему в подкровельном исполнении, в особо влажных помещениях, а также для внешней изоляции воздуховодов.

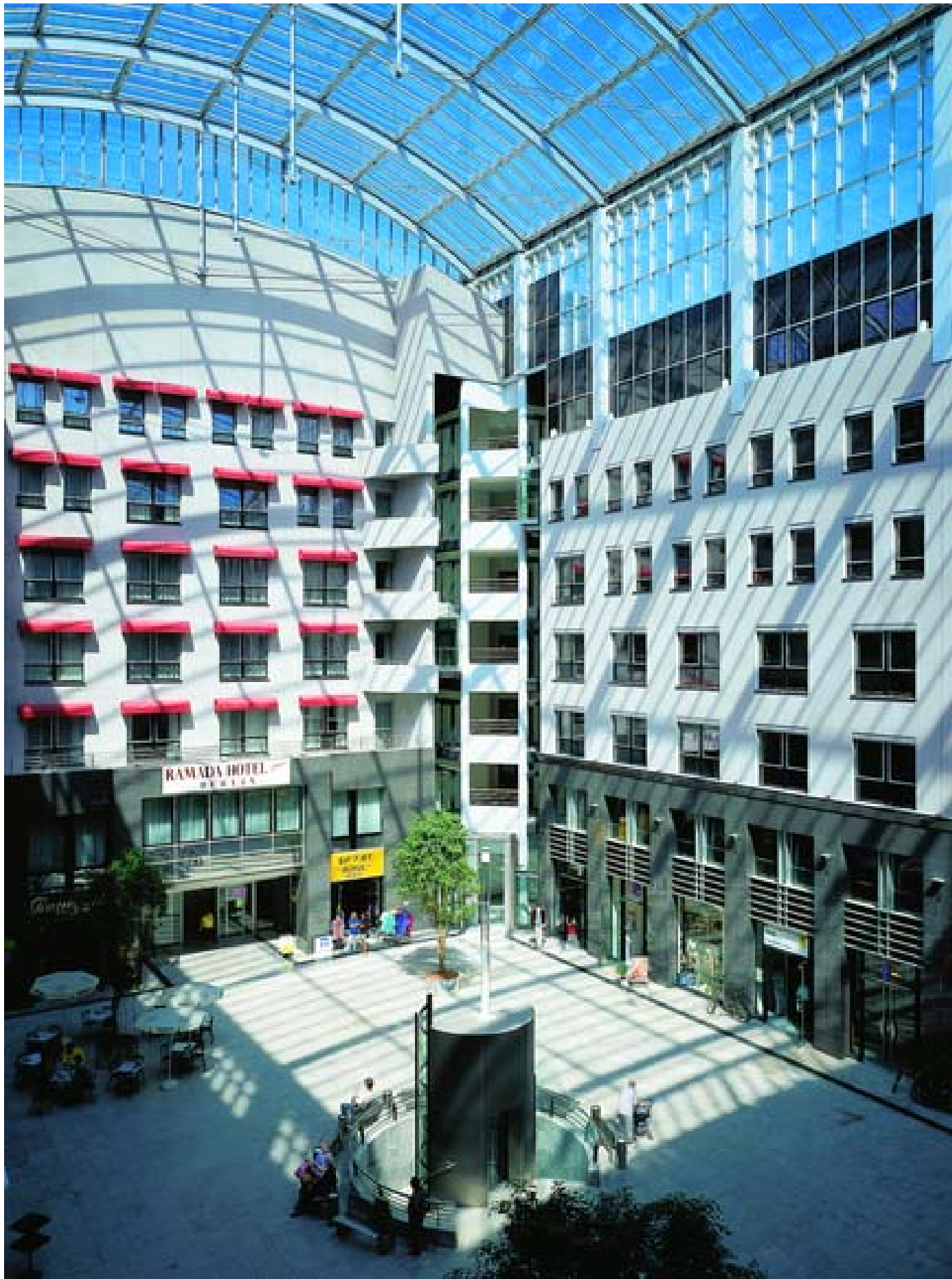
Системы Robust и Robust Alu свободно сочетаются с другими модификациями серии StoSilent Panel.

Учебная аудитория в офисном центре,
Лаунген / Германия



Банк Banca Popolare di Lodi,
Милан / Италия





Атриум отеля Ramada,
Берлин / Германия

StoSilent Panel Reflex / Reflex Alu: направленное отражение звуковых волн

Функциональное назначение определенных помещений, а также порой их конфигурация и размер, требуют не только поглощения звуковых волн, но и их отражения, направленного в определенную часть помещения с целью улучшения разборчивости и чистоты звучания. Это, например, часто касается учебных аудиторий, конференц-залов, театрально-концертных помещений.

Указанная задача решается посредством применения системы StoSilent Panel Reflex, которая за счет увеличенной плотности вещества панели не поглощает, а, наоборот, отражает звук в заданном направлении.

Нередки случаи, когда специфика применения требует сочетания звукопоглощающих и звукоотражающих свойств в одном и том же помещении. Будучи составной частью акустической серии StoSilent Panel звукоотражатель StoSilent Panel Reflex может выступать в различных сочетаниях с другими ее вариантами, никоим образом не нарушая общую концепцию оформления помещения, а зачастую и придавая ей особое своеобразие. Свидетельством тому, в частности, служит иллюстративный материал на этой и следующей страницах.



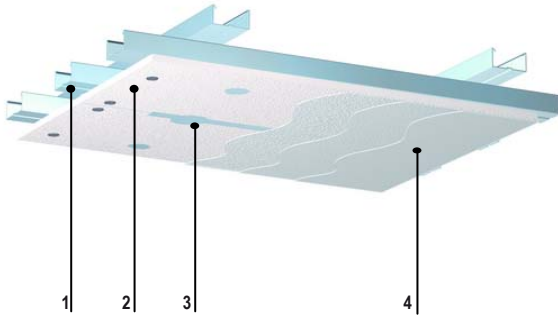
На фото вверху, внизу и на следующей странице:

Музыкальная академия,
Фридрихсхафен / Германия





Структура системы



- 1 Жесткая металлическая подконструкция
- 2 Акустическая панель StoSilent Panel
- 3 Стыковочные швы, обработанные клеящими составами StoSilent Fix или StoSilent Coll для монтажа соседних панелей и закрытые вместе с монтажными отверстиями шпаклевочной массой StoSilent Plan
- 4 Звукопроницаемое отделочное покрытие StoSilent Fein или StoSilent Superfein

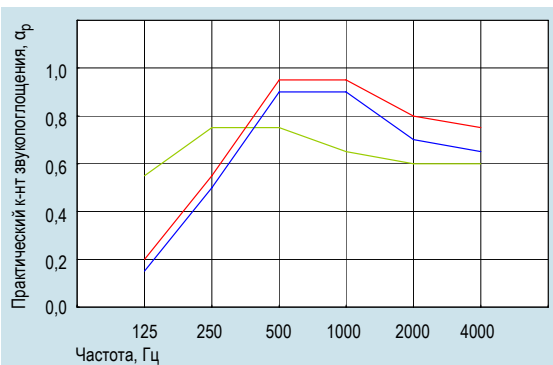
Основные технические параметры

Подвесные акустические системы на базе панелей StoSilent Panel в различных вариантах

Размер панелей	1200 x 800 x 15 мм 2400 x 1200 x 15 мм
Вес панелей	около 5,0 кг/м ²
Вес системы в сборе	9,6 - 12,9 кг/м ²
Коэффициент теплового расширения	8 x 10 ⁻⁶ м/мК
Класс материала	B1 по DIN 4102 (слабогорючий)
Отделочное покрытие	StoSilent Superfein, более 460 оттенков
Коэффициент светоотражения	90,0%
Коэффициент звукопоглощения, NRC	до 0,82 *
Коэффициент звукопоглощения, α_w	до 0,80 *
Класс звукопоглощения по ISO 11654	см. раздел "Звукопоглощение" *

* В зависимости от типов панелей и условий применения, см. раздел "Звукопоглощение" слева внизу

Звукопоглощение



- StoSilent Panel с высотой подвеса системы 245 мм; расчетный коэффициент звукопоглощения $\alpha_w=0.70$, класс C
- StoSilent Panel с высотой подвеса системы 27 мм и прокладкой из минерального волокна между тыльной стороной панели и основанием; расчетный коэффициент звукопоглощения $\alpha_w=0.80$, класс B
- StoSilent Panel Robust с высотой подвеса 27 мм и прокладкой из минерального волокна между тыльной стороной панели и основанием; расчетный коэффициент звукопоглощения $\alpha_w=0.75$, класс B

Примечание: приведенные данные получены в результате лабораторных испытаний в соответствии со стандартом ISO 354 и не учитывают условий и особенностей применения систем и материалов на конкретных объектах.



Широкие возможности комбинирования формы, структуры и цвета наряду с техническими параметрами, универсальностью применения и экономичностью делают систему StoSilent Panel оптимальным решением для акустического оформления любых типов помещений

Варианты системы	Виды применения	Основные свойства
StoSilent Panel Базовая система с широким спектром применения	<ul style="list-style-type: none"> • Обустройство потолков и стен внутренних помещений различного назначения с целью улучшения в них акустической картины в сочетании с расширенными возможностями декоративного оформления, включая: <ul style="list-style-type: none"> - жилые помещения - офисные помещения - общественные здания - торговые залы - объекты общественного питания - производственные предприятия - учебные заведения - конференц-залы и лектории - музеи и библиотеки - дошкольные учреждения - объекты здравоохранения - спортивные залы - гостиницы и курортные комплексы - театры, кинотеатры и другие культурно-развлекательные заведения - церкви и ритуальные помещения - радио- и телестудии и т.д. 	<ul style="list-style-type: none"> • Бесшовная поверхность на площади до 200 м² или до 20 м при стандартной ширине панелей • Отличные акустические параметры • Высокая степень защиты от влаги • Малый вес • Жесткость и устойчивость конструкции • Крайне низкая степень температурных расширений и сжатий • Слабая горючесть и воспламеняемость • Удобство и простота монтажа • Возможность легкой встройки систем освещения и вентиляции, электроарматуры • Возможность естественного искривления поверхности панели с радиусом ≥ 10 м • Многочисленные варианты дизайна конструкции (ровные, пластичные, криволинейные, многоступенчатые поверхности, автономные элементы и т.д.) • Сочетаемость с другими вариантами акустических систем и различными декоративными элементами • Мелкозернистое звукопроницаемое матовое отделочное покрытие StoSilent Superfein с широкой цветовой гаммой (свыше 460 оттенков по оригинальной палитре StoColor System), включая темные насыщенные тона
StoSilent Panel Alu Базовая система, кашированная алюминиевой пленкой	<ul style="list-style-type: none"> • Внешнее изолирование вакуумных и вентиляционных камер и каналов • Устройство подкровельных потолков • Отделка помещений с повышенной влажностью (бассейны, аквапарки, душевые кабины и др., кроме помещений с соленой водой) 	<ul style="list-style-type: none"> • Все основные свойства базовой системы • Панели с тыльной стороны кашированы алюминиевой пленкой
StoSilent Panel Reflex Звукоотражающая система	<ul style="list-style-type: none"> • Создание участков акустических систем либо автономных акустических элементов для направленного отражения звука (учебные аудитории, конференц-залы, лектории, театральные-концертные залы и др.) 	<ul style="list-style-type: none"> • Все основные свойства базовой системы • Увеличенная плотность массы вещества панелей • Сниженные параметры звукопоглощения с увеличением свойств звукоотражения
StoSilent Panel Reflex Alu Звукоотражающая система, кашированная алюминиевой пленкой	<ul style="list-style-type: none"> • То же, что StoSilent Panel Reflex, плюс возможность установки в подкровельных и влажных помещениях 	<ul style="list-style-type: none"> • Все основные свойства базовой системы, плюс комбинация дополнительных свойств панелей Reflex и Alu
StoSilent Panel Robust Система с повышенной устойчивостью к механическим нагрузкам	<ul style="list-style-type: none"> • Обустройство помещений, в которых поверхности могут быть подвергнуты дополнительной механической нагрузке • Создание элементов с увеличенным естественным искривлением поверхности • Отделка стен, установка перегородок 	<ul style="list-style-type: none"> • Все основные свойства базовой системы • Усиленная жесткость и ударопрочность системы за счет армирования панелей стекловолоконной сеткой • Возможность естественного искривления поверхности панели с радиусом ≥ 5 м
StoSilent Panel Robust Alu Система с повышенной устойчивостью к механическим нагрузкам, кашированная алюминиевой пленкой	<ul style="list-style-type: none"> • То же, что StoSilent Panel Robust, плюс возможность установки в подкровельных и влажных помещениях 	<ul style="list-style-type: none"> • Все основные свойства базовой системы, плюс комбинация дополнительных свойств панелей Robust и Alu

StoSilent Panel - комплексное решение

В своей деятельности компания Sto исповедует системный подход, стремясь предлагать заказчикам комплексные решения, которые максимально удовлетворили бы их потребности с гарантией наивысшего качества и оптимизации затрат, сократив при этом время, затрачиваемое на работу с поставщиками материалов и услуг.

StoSilent Panel в полном смысле является примером комплексного решения. Многочисленные варианты системы позволяют произвести полное акустическое оформление всего здания с учетом специфики входящих в его состав помещений. Специалисты Sto тесно сотрудничают с разработчиками проектов, согласовывая с ними вопросы интеграции акустических систем в общую концепцию дизайна.

Примером такой работы стало сооружение в 2005 году отеля Rocco Forte de Luxe во Франкфурте. При отделке фасада и интерьера здания были использованы системы и материалы Sto, а для акустического обустройства жилых номеров, объектов инфраструктуры, бассейнов, служебных, общественных и иных помещений, был применен ряд модификаций только одной акустической системы – StoSilent Panel.



На фото сверху и на странице справа:

Отель Rocco Forte de Luxe,
Франкфурт / Германия



StoSilent Top: эксклюзивность наружной отделки

Система StoSilent Top являет собой прекрасный пример высокотехнологичной разработки, в результате которой удалось добиться оптимального баланса между акустической функциональностью и эстетической привлекательностью. Гладкость поверхности и чистота оптики создают неповторимую атмосферу утонченности и изыска.

Элегантность без компромиссов

Эффективная акустика в сочетании с особым акцентом на внешнюю отделку выделяют систему StoSilent Top среди других. Особенности системы:

- ровная, практически гладкая матовая поверхность без ярко выраженной фактуры
- отделочное покрытие StoSilent Top Finish
- бесшовная поверхность до 200 кв. м
- модификация StoSilent Top Alu на базе воздухопроницаемой акустической панели
- новая модификация StoSilent Top A-Тес в пожаробезопасном исполнении (еврокласс А2).

Особенности отделочного покрытия

Матовое слабоструктурированное отделочное покрытие StoSilent Top Finish соответствует новейшим тенденциям интерьерного дизайна. Свет играет на поверхности мягким приглушенным мерцанием, которое меняет свой характер в зависимости от источника света и угла освещения. Это свойство можно успешно использовать при создании концепции оформления помещения. Следует обратить внимание на то, что оптимальный результат достигается только при точном соблюдении технологии нанесения покрытия, поэтому обработку поверхности системы лучше доверить опытным специалистам.

Здание штаб-квартиры корпорации Kühne + Nagel,
Гамбург / Германия





Краеведческий музей,
Грац / Австрия

Возможности оформления

Благодаря минимальным параметрам теплового расширения панели системы могут быть вплотную пристыкованы друг к другу, образуя сплошную бесшовную акустическую поверхность на площади до 200 квадратных метров. Они также могут использоваться в качестве независимых архитектурных элементов и служить материалом для создания акустических экранов и перегородок.

Для более качественного нанесения отделочного слоя и создания максимально ровной оптики панели предварительно обрабатываются звукопроницаемым промежуточным покрытием StoSilent Top Basic.

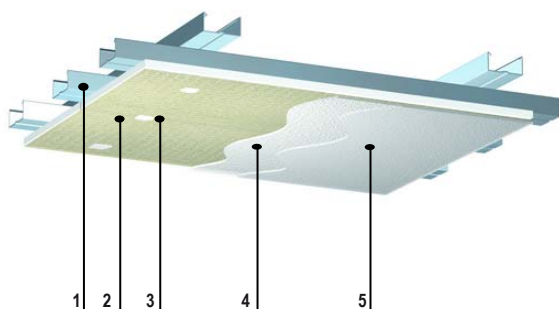
Ультрагладкое финишное покрытие StoSilent Top Finish помимо белого цвета может быть окрашено и в различные пастельные тона. Выбор необходимого цвета осуществляется по оригинальной палитре StoColor System.

Варианты системы

Для применения в местах с усиленным перемещением воздушных потоков, например, в вентиляционных камерах, бассейнах и крупных спортивных залах, на последних этажах зданий, в подкровельных зонах и чердачных помещениях, предусмотрены воздухопроницаемые акустические панели StoSilent Top Alu, кашированные с обратной стороны алюминиевой пленкой. Помимо всего прочего, положительным эффектом использования таких панелей является более высокая степень их долговечности и, соответственно, значительное увеличение периодичности ремонтного цикла.

Новая модификация StoSilent Top A-Тес выполнена на основе особой негорючей панели без связующего (подробнее см. следующий раздел), что допускает использование системы на путях эвакуации, в лифтовых холлах и других помещениях с самыми строгими требованиями пожарной безопасности. Кроме того, использование панели А-Тес позволяет улучшить акустические параметры системы.

Структура системы



- 1 Жесткая металлическая подконструкция
- 2 Акустическая панель StoSilent Top
- 3 Стыковочные швы и монтажные отверстия, уплотненные наполнителем StoSilent Fix
- 4 Звукопроницаемое грунтовочное покрытие StoSilent Top Basic
- 5 Звукопроницаемое ультрагладкое отделочное покрытие StoSilent Top Finish

Основные технические параметры

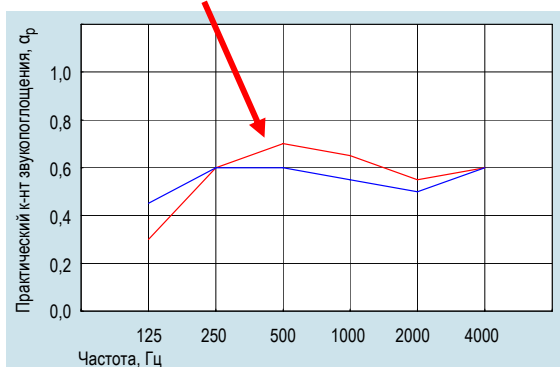
Подвесные акустические системы на базе панелей StoSilent Top и StoSilent Top Alu

Размер панелей	1200 x 800 x 15 мм 2400 x 1200 x 15 мм
Вес панелей	около 6,4 кг/м ²
Вес системы в сборе	около 11,3 кг/м ²
Коэффициент теплового расширения	8 x 10 ⁻⁶ м/мК
Класс материала	B1 по DIN 4102 * (слабогорючий)
Отделочное покрытие	StoSilent Top Finish, пастельные тона
Коэффициент светоотражения	75,4%
Коэффициент звукопоглощения, NRC	до 0,63 *
Коэффициент звукопоглощения, α _w	до 0,65 *
Класс звукопоглощения по ISO 11654	см. раздел "Звукопоглощение" *

* В зависимости от типов панелей и условий применения. Использование в составе системы акустических панелей А-Тес повышает класс пожарной безопасности до А2 и улучшает акустические свойства (подробнее см. следующий раздел).

Звукопоглощение

КРИВЫЕ ГРАФИКОВ СДЕЛАТЬ ТОЛЩЕ!



- StoSilent Top с высотой подвеса системы 30 мм и прокладкой из минерального волокна между тыльной стороной панели и основанием; расчетный коэффициент звукопоглощения α_w=0.65, класс C
- StoSilent Top с высотой подвеса системы 245 мм; расчетный коэффициент звукопоглощения α_w=0.55, класс D

Примечание: приведенные данные получены в результате лабораторных испытаний в соответствии со стандартом ISO 354 и не учитывают условий и особенностей применения систем и материалов на конкретных объектах.



Отличительная особенность системы StoSilent Top – ультрагладкая матовая отделочная поверхность StoSilent Top Finish

Здание банка Südweslandesbank,
Штутгарт / Германия



StoSilent A-Тес: акустика в пожаробезопасном исполнении

Пожарная безопасность в элегантной оболочке: акустическая система StoSilent A-Тес, созданная на базе особой негорючей акустической панели без наличия связующего, обеспечивает соответствие самым строгим нормам пожарной безопасности не в ущерб эстетике оформления интерьера, демонстрируя при этом отличные акустические свойства. Неудивительно, что система пользуется все возрастающим спросом среди участников строительного рынка.

Надежность и безопасность

Нормы пожарной безопасности в строительстве уже сточаются с каждым годом. Применение негорючих материалов при отделке зданий в ряде случаев является непреложным требованием. Акустическая система StoSilent A-Тес решает эту проблему, причем в сочетании с прекрасными параметрами звукопоглощения. Отличительные особенности системы:

- сертификация по евроклассу А2 с возможностью использования системы на путях эвакуации
- коэффициент звукопоглощения α_w до 0,85
- бесшовная поверхность до 200 кв. м
- модификация StoSilent A-Тес Alu на базе воздухопроницаемой акустической панели
- два варианта финишных отделочных покрытий: StoSilent Superfein и StoSilent Top Finish.

Акустические свойства

Система StoSilent A-Тес представляет собой легкую панельную акустическую конструкцию, демонстрирующую уверенную работу на всем диапазоне звуковых частот, в том числе и в помещениях, построенных с использованием твердых звукоотражающих материалов. Значения коэффициентов звукопоглощения составляют: NRC до 0,86 и α_w до 0,85.

Хорошие акустические характеристики присущи системе и в модификации StoSilent A-Тес Alu, в которой используется воздухопроницаемая панель, кашированная с обратной стороны алюминиевой пленкой. В этом случае уже на частоте 500 Гц достигается показатель $\alpha_w = 0,59$.

Отель Blue Heaven Radisson SAS,
Франкфурт / Германия





Здание Берлинской оперы (Opern Carree),
Берлин / Германия

Возможности оформления

StoSilent A-Tec предоставляет дизайнерам и проектировщикам широкие возможности для оформления потолков и стен помещений. Благодаря минимальным параметрам теплового расширения панели могут быть плотно пристыкованы друг к другу, образуя сплошную бесшовную акустическую поверхность на площади до 200 квадратных метров. Они также могут использоваться в качестве независимых архитектурных элементов и служить материалом для создания акустических экранов и перегородок. В системе предусмотрена возможность использования двух типов отделочных покрытий. С помощью мелкозернистого звукопроницаемого покрытия StoSilent Superfein создается наружная поверхность со штукатурной оптикой, которую можно тонировать более чем в 460 цветов, включая темные насыщенные тона. В новой модификации системы, StoSilent A-Tec Top, предусмотрено использование ультрагладкого отделочного покрытия StoSilent Top Finish, колеруемого в пастельные тона. Оба типа поверхностей являются матовыми и не образуют бликов.

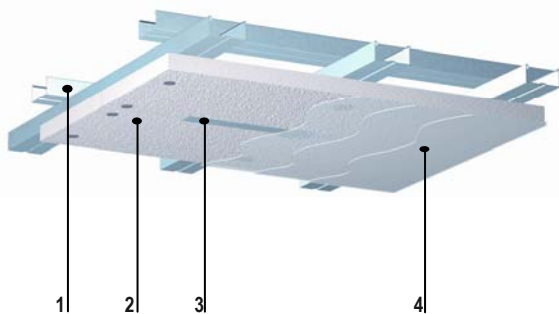
Модификация StoSilent A-Tec Alu

В тех случаях, когда в местах применения акустической системы требуется полностью исключить проникновение воздуха или влаги с ее внутренней стороны, используется модификация StoSilent A-Tec Alu на базе панели, кашированной тонким слоем алюминиевой пленки. Это позволяет применять систему непосредственно под кровлей зданий, в особо влажных помещениях, а также для герметизации воздуховодов. Еще одним позитивным аргументом в пользу применения данной модификации является значительное увеличение срока эксплуатации системы без проведения ремонтных работ.

Быстрота и легкость установки

Монтаж акустических панелей StoSilent A-Tec не представляет особой сложности и не занимает много времени, будь то в потолочном или в стеновом варианте. Так же легко решается вопрос с встраиванием светильников, громкоговорителей, коммуникационных систем, вентиляционного и другого оборудования.

Структура системы



- 1 Жесткая металлическая подконструкция
- 2 Акустическая панель StoSilent A-Tec / StoSilent A-Tec Alu
- 3 Стыковочные швы, обработанные клеем составом StoSilent Fix для монтажа соседних панелей и закрытые вместе с монтажными отверстиями шпаклевочной массой StoSilent Plan
- 4 Звукопроницаемое отделочное покрытие StoSilent Superfein (в случае использования отделочного покрытия StoSilent Top Finish предварительно наносится грунтовка StoSilent Top Basic)

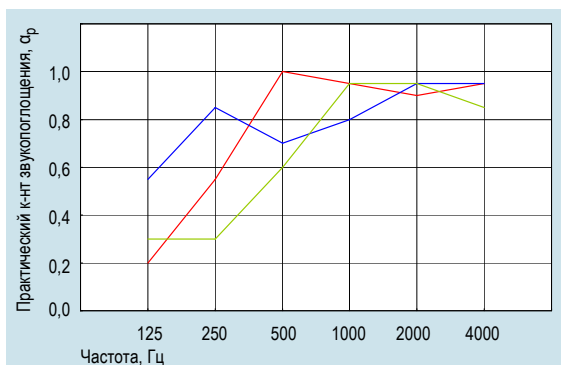
Основные технические параметры

Подвесные акустические системы на базе панелей StoSilent A-Tec и StoSilent A-Tec Alu

Размер панелей	1200 x 625 x 25 мм
Вес панелей	около 7,0 кг/м ²
Вес системы в сборе	около 11,5 кг/м ²
Класс материала	A2 по DIN 4102 (негорючий)
Отделочные покрытия	StoSilent Superfein, более 460 оттенков
	StoSilent Top Finish, пастельные тона
Коэффициент светоотражения	90,0% 75,4% в зависимости от покрытия
Коэффициент звукопоглощения, NRC	до 0,70 *
Коэффициент звукопоглощения, α_w	до 0,85 *
Класс звукопоглощения по ISO 11654	см. раздел "Звукопоглощение" *

* В зависимости от типов панелей и условий применения, см. раздел "Звукопоглощение" слева внизу

Звукопоглощение



- StoSilent A-Tec с высотой подвеса системы 30 мм и прокладкой из минерального волокна между тыльной стороной панели и основанием; расчетный коэффициент звукопоглощения $\alpha_w=0.85$, класс B
- StoSilent A-Tec с высотой подвеса системы 233 мм; расчетный коэффициент звукопоглощения $\alpha_w=0.80$, класс B
- StoSilent A-Tec Alu с высотой подвеса системы 245 мм; расчетный коэффициент звукопоглощения $\alpha_w=0.70$, класс C

Примечание: приведенные данные получены в результате лабораторных испытаний в соответствии со стандартом ISO 354 и не учитывают условий и особенностей применения систем и материалов на конкретных объектах.



Соответствие самым строгим нормам пожарной безопасности позволяет применять систему StoSilent A-Tec на путях эвакуации людей из зданий



StoSilent Cool: акустика в сочетании с климат-контролем

Охлаждение помещений без применения кондиционеров, обогрев без помощи отопительных радиаторов – и все это в акустическом исполнении. Добавьте к этому возможность выбора типа и цвета отделочного покрытия и вы получите уникальную акустическую систему, с которой можно реализовать самые смелые технические и творческие решения. Система StoSilent Cool превратит интерьер в настоящий оазис комфорта.

Акустика с функциями климат-контроля

Система StoSilent Cool создана на основе специально разработанной акустической панели с встроенной в нее разводкой капиллярных труб, по которым циркулирует горячая или холодная вода. Это позволяет задавать требуемую температуру в помещении на протяжении всего года.

Отличительные особенности системы:

- акустическая система с возможностью контроля температуры воздуха в помещении
- два варианта финишных отделочных покрытий: StoSilent Top Finish и StoSilent Superfein
- бесшовная поверхность до 200 кв. м
- модификация StoSilent Cool Alu, на базе воздухо- непроницаемой акустической панели.

Благоприятный микроклимат круглый год

В летний период StoSilent Cool уверенно справляется с охлаждением воздуха в помещении, обеспечивая при этом до 70% экономии электроэнергии в сравнении с обычными системами кондиционирования воздуха. Кроме того, отсутствует необходимость подготовки соответствующей инфраструктуры и размещения громоздких терминалов.

В зимние месяцы система способна заменить работу радиаторов отопления.

Важно отметить, что система StoSilent Cool, работая в режиме как охлаждения, так и нагревания температуры, не пересушивает воздух в помещении, а здоровый микроклимат не создает предпосылок для распространения болезнетворных бактерий.

Центр продаж эксклюзивных автомобилей Maybach,
Зиндельфинген / Германия





Сберегательный банк,
Вайль-на-Рейне / Германия

Возможности оформления

Сочетание акустических свойств с работой в режиме установки климатического контроля делает систему StoSilent Cool уникальным явлением, способным дать дизайнерам и проектировщикам пищу для абсолютно новых идей.

В зависимости от условий применения и дизайна помещения панели Sto Silent Cool могут быть снабжены системой циркуляции воды полностью или частично, что позволяет придавать поверхности различные формы. Кроме того, StoSilent Cool не отличается по внешнему виду от других панельных систем Sto, гарантируя возможность сочетания с ними.

В системе StoSilent Cool предусмотрена возможность использования двух типов финишной отделки: мелкозернистого покрытия StoSilent Superfein и ультрагладкого покрытия StoSilent Top Finish (подробнее см. предыдущие разделы).

Как и в других акустических системах Sto, панели StoSilent Cool могут монтироваться встык друг с другом, образуя бесшовную поверхность на площади до 200 квадратных метров.

Модификация StoSilent Cool Alu

В данном варианте использована герметичная акустическая панель, покрытая с обратной стороны алюминиевой пленкой. Подобно аналогичным модификациям рассмотренных ранее систем, это позволяет значительно расширить спектр применения и увеличить срок службы системы без ремонта.

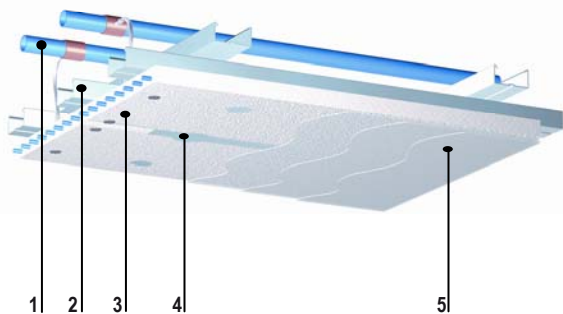
Особенности монтажа и использования

Для обеспечения циркуляции холодной воды в системе с целью охлаждения воздуха необходима ее врезка в действующий водопровод либо привязка к артезианской скважине.

Зимой конструкцию можно использовать в режиме обогрева, подключив ее, например, к действующему стояку центральной системы отопления при помощи теплообменника. Необходимость в параллельном использовании радиаторов отопления, как правило, отпадает.

Расчет, конфигурирование и монтаж системы должны выполняться только высококвалифицированными специалистами.

Структура системы



- 1 Трубы системы подачи воды
- 2 Жесткая металлическая подконструкция
- 3 Акустическая панель StoSilent Cool / StoSilent Cool Alu со встроенной системой полипропиленовых или медных трубок системы циркуляции воды
- 4 Стыковочные швы, обработанные клеем StoSilent Fix для монтажа соседних панелей и закрытые вместе с монтажными отверстиями шпаклевочной массой StoSilent Plan
- 5 Звукопроницаемое отделочное покрытие StoSilent Superfein (в случае использования отделочного покрытия StoSilent Top Finish предварительно наносится грунтовка StoSilent Top Basic)

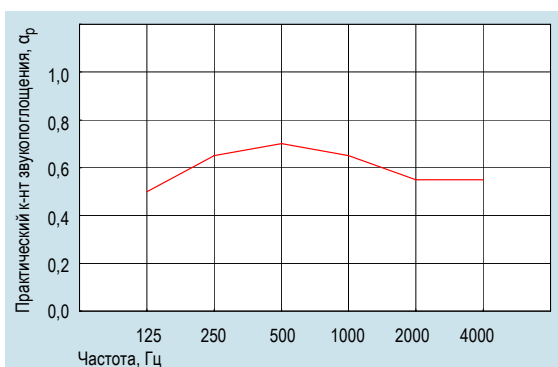
Основные технические параметры

Подвесные акустические системы на базе панелей StoSilent Cool и StoSilent Cool Alu

Размер панелей	1200 x 800 x 15 мм
Вес панелей	около 5,4 кг/м ²
Класс материала	V1 по DIN 4102 (слабогорючий)
Охлаждающая способность	до 75 Вт/м ²
Нагревательная способность	до 90 Вт/м ²
Отделочное покрытие	StoSilent Superfein, более 460 оттенков
	StoSilent Top Finish, пастельные тона
Коэффициент светотражения	90,0% 75,4% в зависимости от покрытия
Коэффициент звукопоглощения, NRC	до 0,63 *
Коэффициент звукопоглощения, α_w	до 0,65 *

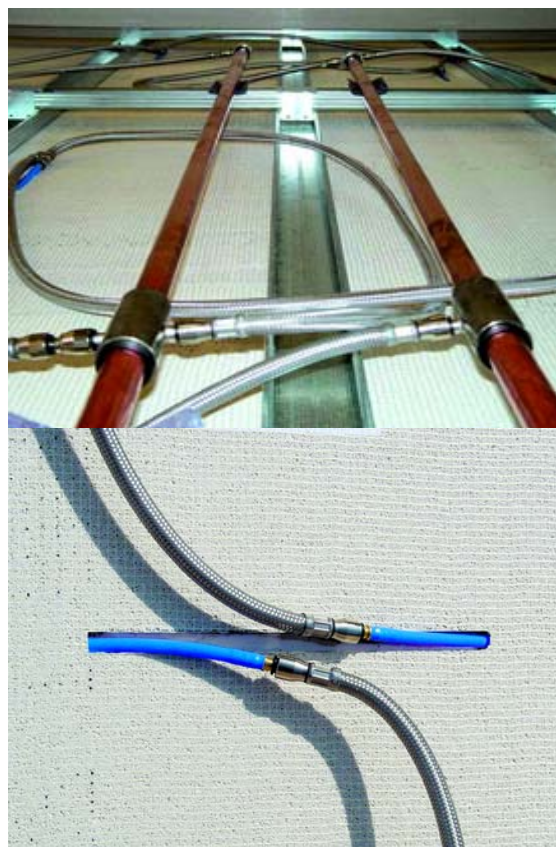
* В зависимости от типов панелей и условий применения, см. раздел "Звукопоглощение" слева внизу

Звукопоглощение



- StoSilent Cool с высотой подвеса системы 245 мм; расчетный коэффициент звукопоглощения $\alpha_w = 0.65$, класс C

Примечание: приведенные данные получены в результате лабораторных испытаний в соответствии со стандартом ISO 354 и не учитывают условий и особенностей применения систем и материалов на конкретных объектах.



StoSilent Cool: фрагменты системы подачи и циркуляции воды



Частный жилой дом,
Радольфцелль / Германия

StoSilent Modular: модульные акустические навесы

Система StoSilent Modular является самой последней по времени разработкой компании Sto. Акустические навесы-острова состояются из одного или нескольких базовых элементов, тип и количество которых определяется дизайном и размером конечной конструкции. Высота подвеса варьируется исходя из потребности. Обладая великолепными акустическими свойствами, StoSilent Modular обеспечит комфортное пребывание в зоне его направленного действия.

Режим акустического благоприятствования

Модульный навес StoSilent Modular является идеальным решением в тех случаях, когда надо добиться совершенной акустики на отдельных участках помещения, либо когда конструкция здания не позволяет использовать потолочную акустическую систему закрытого типа. Особенности StoSilent Modular:

- максимальное улучшение акустических параметров в рабочих зонах под навесами (коэффициент звукопоглощения α_w до 1,00)
- универсальная конструкция с возможностью гибкого изменения размеров
- легкость монтажа/демонтажа, обеспечивающая быструю переустановку системы
- два варианта финишных отделочных покрытий: StoSilent Top Finish и StoSilent Superfein

Многосторонность и универсализм

StoSilent Modular представляет собой пример гибкой универсальной системы, которая может наращиваться или уменьшаться в размерах по мере надобности. Являясь образцом сочетания функциональности и эстетичности, навес хорошо впишется в любое помещение и обеспечит значительное улучшение акустики, особенно в локализованных зонах.

Навес при необходимости может быть оборудован светильниками, стеклянной окантовкой и другими техническими и декоративными элементами. Это означает, что StoSilent Modular сочетает в себе как минимум три свойства: акустической системы, осветительного прибора и составной части декоративного оформления помещения.

Офис архитектурного бюро AS-Fassaden GmbH,
Гарс / Германия





Развлекательный центр Milura,
Фульда / Германия

Возможности оформления

Помимо различных вариантов конфигурации системы, согласуемых с заказчиком, конечное изделие может комплектоваться дополнительным оборудованием, включающее в себя подвесные и встроенные светильники, разного рода соединительные планки, декоративную окантовку из стекла и другие элементы. Ассортимент опций, используемых в модульной конструкции StoSilent Modular, постоянно расширяется.

В системе также предусмотрена возможность использования двух типов финишной отделки: мелкозернистого покрытия StoSilent Superfein со штукатурной оптикой, которое колеруется более чем в 460 цветов, включая темные насыщенные тона, а также гладкого слабоструктурированного покрытия StoSilent Top Finish, тонируемого в различные пастельные оттенки. Оба покрытия имеют матовую небликую поверхность.

Комплектация системы

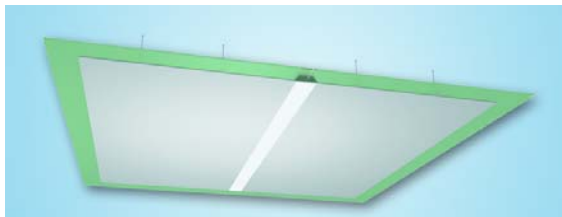
Основой системы являются стандартные модули двух типоразмеров, созданных на базе акустической панели StoSilent Panel (см. следующую страницу). Система, включая металлическую подконструкцию, осветительные приборы и декоративные элементы, полностью конфигурируется и изготавливается в заводских условиях в соответствии со спецификацией, согласованной с заказчиком. Это обеспечивает легкость и простоту последующего монтажа на месте установки.

Монтаж и перемещение

Система в сборе крепится к потолочному основанию на подвесах с регулируемой высотой установки. При необходимости система легко снимается с подвесов и перемещается в другое место, где может быть переустановлена не менее простым образом.



StoSilent Modular 100: один базовый модуль 2400 x 1200 мм с подвесным светильником (опция)



StoSilent Modular 200: два базовых модуля 2400 x 1200 мм каждый, с встроенным светильником и стеклянной окантовкой (опции)



StoSilent Modular 400: четыре базовых модуля 1200 x 1200 мм каждый, с четырьмя встроенными светильниками

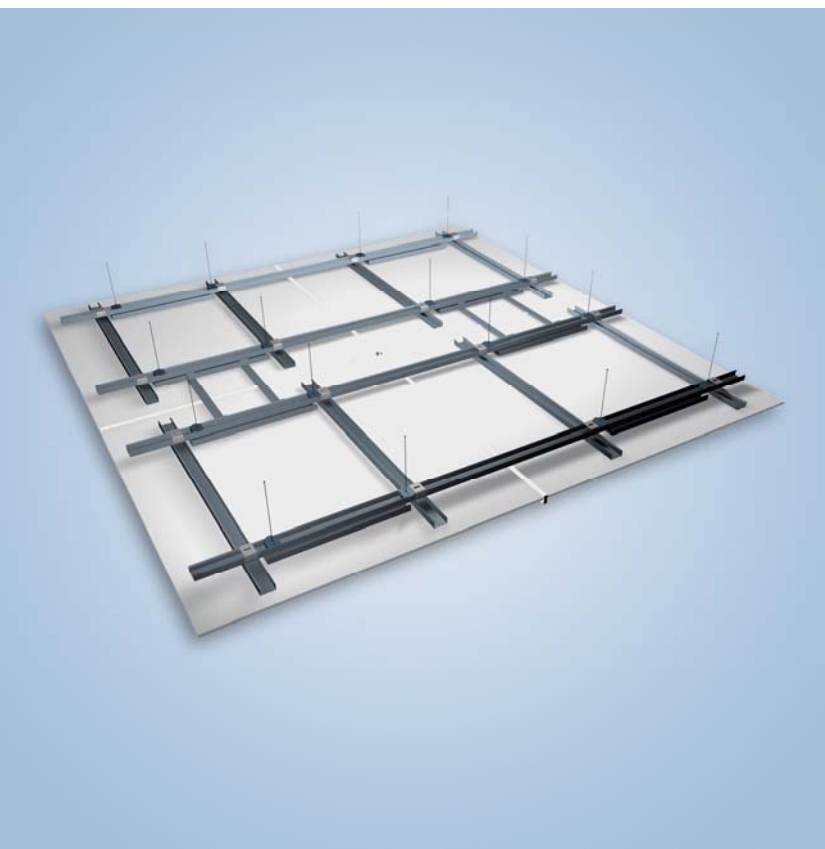
Основные технические параметры

Модульные акустические навесы StoSilent Modular на базе панелей StoSilent Panel

Размер базовых модулей	1200 x 800 x 15 мм 2400 x 1200 x 15 мм
Вес базового модуля	около 5,0 кг/м ²
Класс материала	B1 по DIN 4102 (слабогорючий)
Отделочные покрытия	StoSilent Superfein, более 460 оттенков StoSilent Top Finish, пастельные тона
Коэффициент светоотражения	90,0% 75,4% в зависимости от покрытия
Коэффициент звукопоглощения, NRC	до 1,00 *
Коэффициент звукопоглощения, α_w	до 1,00 *
Класс звукопоглощения по ISO 11654	класс A

* В зависимости от размера модулей и условий применения

Примечание: приведенные данные получены в результате лабораторных испытаний в соответствии со стандартом ISO 354 и не учитывают условий и особенностей применения систем и материалов на конкретных объектах.



StoSilent Modular: удобная конструкция подвесной системы, смонтированной в заводских условиях, позволит быстро и легко произвести установку на объекте или, при необходимости, переместить модуль в другое место, подвесной или встроенный светильник обеспечат комфортное освещение, а стеклянная окантовка придаст более эlegantный внешний вид



Рабочий кабинет в офисном центре,
Лаунген / Германия

Акустические штукатурные системы серии Sto-Akustik

При определенных обстоятельствах установка в помещениях панельных акустических систем с технической точки зрения не представляется возможной. В то же время акустика таких помещений может явно требовать улучшения. Для подобных случаев компания Sto разработала две акустические штукатурные системы, Sto-Akustikputz и Sto-Akustik-Spritzputz, первая из которых предназначена для нанесения вручную, вторая - механическим способом.

Система Sto-Akustikputz

Главным компонентом системы Sto-Akustikputz является специальная силикатная штукатурка с минеральным связующим. Штукатурка наносится кельмой в несколько слоев на предварительно подготовленное основание таким образом, чтобы общая толщина системы составила 25 мм. Для выверки толщины слоя устанавливаются специальные профилирующие маячки.

В качестве финишной отделки на оштукатуренную поверхность механическим способом набрызгивается мелкозернистое покрытие StoSilent Fein белого цвета либо тонированное по оригинальной палитре StoColor System (на выбор предлагается более 460 оттенков).

Система Sto-Akustik-Spritzputz

При обработке больших площадей наиболее экономичным вариантом является применение минеральной системы Sto-Akustik-Spritzputz, наносимой механическим способом. Структура оштукатуренной поверхности может быть среднезернистой или грубой в зависимости от параметров нанесения.

Акустический эффект достигается только при многослойном нанесении с общей толщиной всего слоя около 15 мм. Лишь подобным образом создается пористая поверхность, необходимая для звукопоглощения. Для получения цветной поверхности два последних слоя штукатурки следует затонировать, а окончательный оттенок придать акустической краской StoSilent Color, распылив ее по поверхности в перекрестном направлении.

Храм Пресвятой Девы Марии,
Штадтберген / Германия





Городские бани,
Берлин / Германия

Необходимые ограничения

Пористые абсорбирующие покрытия, которые используются в акустических штукатурных системах Sto, не обладают прочностью обычных штукатурок. Поэтому штукатурные акустические системы Sto предназначены только для нанесения во внутренних помещениях зданий и сооружений и лишь для обработки поверхностей, не подверженных механическим воздействиям и нагрузкам.

Ремонт штукатурных систем

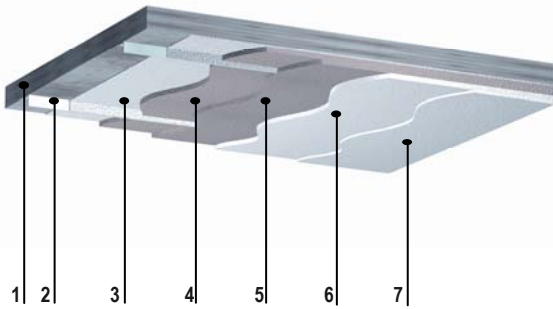
При осторожном и внимательном обращении штукатурные системы Sto прослужат многие годы. Однако через несколько лет может возникнуть необходимость в том, чтобы заделать мелкие повреждения, да и просто освежить поверхность.

Для подобных косметических работ предназначена специальная акустическая краска StoSilent Color, наносимая на поверхность тонким слоем. При высыхании краска становится пористой и приобретает свойства звукопоглощения.

Краска StoSilent Color является органическим дисперсионным материалом, сертифицированным по TÜV как экологически безопасный. Краска имеет матовую поверхность и может тонироваться в объеме всей цветовой палитры StoColor System, насчитывающей более 800 оттенков.

Модифицированная краска StoSilent Color N, кроме того, обладает изолирующими свойствами и препятствует возникновению пятен от никотина, лигнина, копоти и воды.

Sto-Akustikputz: структура системы и основные параметры



- 1 Потолочное или стеновое основание
- 2 Профиль-маячок для выверки толщины системы
- 3 Органический адгезионный мостик StoSilent Quarz
- 4 Силикатное акустическое покрытие Sto-Akustikputz-Füllstoff M, толщина слоя 10 мм
- 5 Силикатное акустическое покрытие Sto-Akustikputz-Füllstoff M, толщина слоя 10 мм
- 6 Силикатное акустическое покрытие Sto-Akustikputz-Füllstoff F, толщина слоя 3-5 мм
- 7 Звукопроницаемое отделочное покрытие StoSilent Fein

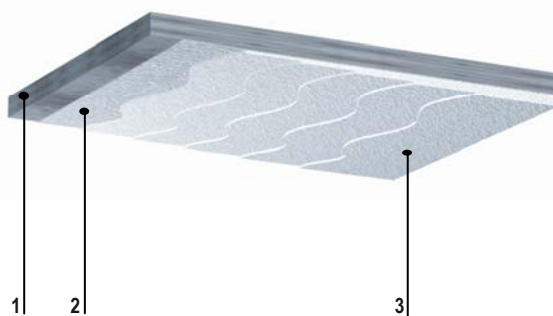
Бескаркасная штукатурная акустическая система Sto-Akustikputz (ручное нанесение)

Общая толщина слоя	около 25 мм
Вес системы	около 4,0 кг/м ²
Класс материала	B1 по DIN 4102 (слабогорючий)
Отделочное покрытие	StoSilent Fein, свыше 460 цветов
Коэффициент звукопоглощения, NRC	до 0,58 *
Коэффициент звукопоглощения, α_w	до 0,45 *
Класс звукопоглощения по ISO 11654	D

* В зависимости от условий применения

Примечание: приведенные данные получены в результате лабораторных испытаний в соответствии со стандартом ISO 354 и не учитывают условий и особенностей применения систем и материалов на конкретных объектах.

Sto-Akustik-Spritzputz: структура системы и основные параметры



- 1 Потолочное или стеновое основание
- 2 Органический адгезионный мостик StoSilent Quarz
- 3 Минеральное акустическое покрытие Sto-Akustik-Spritzputz, многослойное нанесение, общая толщина около 15 мм

Бескаркасная штукатурная акустическая система Sto-Akustik-Spritzputz (машинное нанесение)

Общая толщина слоя	около 15 мм
Вес системы	около 3,75 кг/м ²
Класс материала	B1 по DIN 4102 (слабогорючий)
Отделочное покрытие	Sto-Akustik-Spritzputz, пастельные тона
Коэффициент звукопоглощения, NRC	до 0,51 *
Коэффициент звукопоглощения, α_w	до 0,40 *
Класс звукопоглощения по ISO 11654	D

* В зависимости от условий применения

Примечание: приведенные данные получены в результате лабораторных испытаний в соответствии со стандартом ISO 354 и не учитывают условий и особенностей применения систем и материалов на конкретных объектах.



Старая синагога,
Эссен / Германия

Sto-Silentlyl: мягкий акустический настил

StoSilentlyl – это акустический настил с текстильным покрытием. Гибкие, мягкие материалы, из которых изготовлена система, позволяют придавать поверхности практически любую форму, а многочисленные возможности цветового оформления составляют дополнительное преимущество. Кроме того, StoSilentlyl – это, безусловно, самый быстрый и простой способ решить вопрос акустического оформления помещения.

Нетрадиционный подход

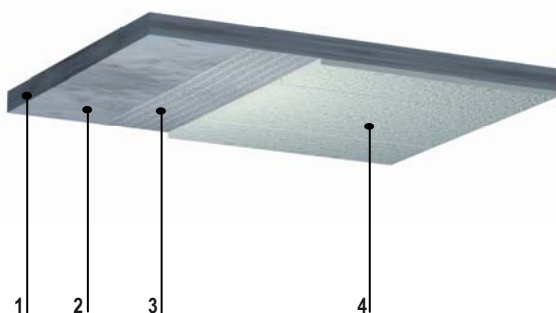
StoSilentlyl – один из немногих на рынке акустических систем материалов с текстильным покрытием. Достойные акустические характеристики обеспечивают комфортность обстановки в помещении, а гибкие формы и мягкость покрытия приносят в него особый уют. Отличительные особенности системы:

- хорошее звукопоглощение на речевых частотах
- широкие возможности для работы с формой, структурой и цветом поверхности
- особая легкость и быстрота монтажа без нарушения нормального рабочего режима в обустраиваемом помещении
- преимущественное использование в качестве акустического стенового покрытия

Эффективная речевая акустика

Избыточное время реверберации в помещении приводит к нечленораздельному звучанию речи и, как следствие, к повышенной утомляемости и дискомфорту находящихся в нем людей. Именно в тех случаях, когда требуется улучшить вербальное понимание, Sto-Silentlyl демонстрирует свои основные акустические свойства – оптимальную работу на средних и высоких звуковых частотах от 500 до 4000 Гц. Там, где во главу угла ставится четкость звучания и понимания речи – в офисах и аудиториях, поликлиниках и детских садах, ресторанах и торговых залах – Sto-Silentlyl найдет себе применение как одно из наиболее удачных решений.

StoSilentlyl: структура системы и основные параметры



- 1 Потолочное или стеновое основание
- 2 Грунтовочный слой для регулирования впитывающей способности
- 3 Органический системный дисперсионный клей StoSilent Contact
- 4 Звукопоглощающий акустический настил StoSilentlyl (в качестве опции можно нанести дополнительное финишное покрытие из звукопроницаемой органической матовой краски StoSilent Color или StoSilent Color N)

Акустический настил StoSilentlyl

Размеры (рулон), Д x Ш x Т	12,5 x 0,95 x 0,01 м
Вес системы	около 1,5 кг/м ²
Класс материала	B1 по DIN 4102 (слабогорючий)
Отделочное покрытие	звукопроницаемая стеклоткань
Коэффициент звукопоглощения, NRC	до 0,51 *
Коэффициент звукопоглощения, α_w	до 0,40 *
Класс звукопоглощения по ISO 11654	D

* В зависимости от условий применения

Примечание: приведенные данные получены в результате лабораторных испытаний в соответствии со стандартом ISO 354 и не учитывают условий и особенностей применения систем и материалов на конкретных объектах.



Штаб-квартира банка ABN-AMRO,
Амстердам / Нидерланды

Легкость в обращении

Sto-Silently состоит из мягкой, губкообразной вспененной акустической основы, напоминающей поролон, с наклеенным на нее звукопроницаемым покрытием из стеклоткани. При изготовлении на заводе Sto-Silently покрывается белой огнестойкой краской.

При установке в помещении на предварительно загрунтованную ширину основания наносится системный клей StoSilent Contact. Затем на свежий клей встык полоса к полосе выкладывается сам настил и плотно прокатывается роликом.

В качестве дополнительного финишного покрытия рекомендуется набрызгиваемая быстровысыхающая акустическая краска StoSilent Color или ее модификация StoSilent Color N, которые можно заколеровать более чем в 800 цветов по палитре StoColor System (подробнее о красках StoSilent Color и StoSilent Color N см. предыдущий раздел). Таким образом, монтаж системы занимает всего несколько часов, не нарушая обычного ритма работы в помещении.

Оформление профилями

Интересных результатов можно добиться, применяя систему Sto-Silently в комбинации со специально разработанными двойными Т-образными профилями для маскировки стыков и Г-образными профилями для обрамления кромок.

Учитывая, что готовая поверхность настила Sto-Silently не покрывается затем сплошным слоем штукатурки, стыки между полосами остаются слегка заметными, так же, как, например, на стенах, покрытых обоями. Соединение полос маскировочными профилями выглядит очень эффектно и придает поверхности дополнительный объем.

В свою очередь, обрамляющие профили придадут конструкции дополнительную жесткость и защитят кромки от повреждений. Так же, как и сам акустический настил, профили, по желанию заказчика, могут быть выполнены в различных цветах.

Технология применения панельных систем серии StoSilent

Бесшовные акустические панельные системы StoSilent представляют собой комплексные разработки и предполагают использование только рекомендованных производителем компонентов и материалов. Для каждого системного варианта компания Sto предоставляет подробные пошаговые инструкции по установке. Следование этим инструкциям, равно как и соблюдение действующих строительных норм и правил, позволит достичь качественного результата.

Очевидное преимущество: 40% экономии

Панели серии StoSilent изготовлены из пеностеклянного гранулята с открытыми порами, благодаря чему вес квадратного метра плиты составляет лишь порядка 5-7 кг в зависимости от типа системы и применяемых панелей.

Малый вес и высокая прочность способствуют применению в системах StoSilent крупноформатных плит размером до 2400 x 1200 мм, что приносит неоспоримые преимущества: монтажные работы протекают быстрее и проще, уменьшается количество стыков и расход шпаклевки для их заделки, сокращается объем работ по выравниванию поверхности – все это серьезно экономит затраты рабочего времени и материальных ресурсов.

Одно- и многоуровневые конструкции

Металлическая подконструкция систем StoSilent может устанавливаться как на одном уровне, так и со смещениями по высоте.

Подконструкция крепится непосредственно к потолку или стене. При обустройстве потолков подконструкцию можно также монтировать и на подвесах различной высоты.

Консультационная поддержка

Специалисты компании Sto стремятся оказывать всемерную поддержку своим заказчикам и партнерам. Сопровождение объекта начинается на стадии проектирования с рассмотрения требований по акустике, обсуждения вариантов пространственного, структурного и цветового дизайна помещения, причем в последнем случае на помощь придет оригинальная цветовая палитра StoColor System, насчитывающая свыше 800 различных оттенков.

Практическое содействие оказывается и непосредственно на стройплощадке: наши техники готовы обучить персонал заказчика, дать подробные разъяснения, наглядно продемонстрировать каждый шаг рабочего процесса.



Монтаж панельных систем (на примере StoSilent Panel)

Обработка панелей для их подгонки либо для изготовления фигурных элементов не представляет трудной задачи – панели легко режутся ножовкой или ножом, стругаются филировочным рубанком. Для плотной стыковки панелей и заделки отверстий и швов предлагаются системные клеящие и выравнивающие составы. Они экономичны, быстро отвердевают и не влияют на акустические свойства систем.

1 Установка подконструкции



Необходимо использовать металлические профили рекомендованных типов и заданной конфигурации

2 Монтаж акустической панели



Крепление панелей производится фосфатированными саморезами

3 Монтаж примыкающих панелей



На торец панели наносится системный клей, например, StoSilent Coll

4 Заделка стыков и отверстий



Заделка стыков и монтажных отверстий производится системной шпаклевочной массой с минимальной шириной нанесения

5 Затирка и выравнивание поверхности



После затирки следует проверить ровность поверхности

6 Нанесение отделочного покрытия



Для выбора цвета отделочного покрытия используется палитра StoColor System

Головной офис Sto AG

в Германии:

Ehrenbachstrasse 1,
D-79780 Stühlingen,
Deutschland

Дочерняя компания Sto AG

в России:

119180 г. Москва,
ул. Большая Якиманка, 31
Тел.: (495) 974-1584
(495) 974-1163
Факс: (495) 974-1604
E-mail: info.ru@stoeu.com

www.sto.ru

www.sto.com



Система управления качеством

Sto AG, DIN EN ISO 9001, reg. no. 3651

Система охраны окружающей среды

Sto AG, DIN EN ISO 14001, reg. no. 3651

Заводы в Штотлингене, Донаушингене, Тольвице